

ПРИНАДЛЕЖНОСТИ ДЛЯ ГИДРАВЛИЧЕСКИХ ПОДКЛЮЧЕНИЙ

ГИДРАВЛИЧЕСКИЙ РАЗЪЕДИНИТЕЛЬ CONNECT AT/VT Артикул 1102539

ОБЛАСТЬ ПРИМЕНЕНИЯ

Гидравлический разъединитель (гидравлическая стрелка) **CONNECT AT/VT** предназначен для распределения теплоносителя, поступающего от котла по двум контурам отопления с разными температурными графиками. Высокотемпературный контур (80°C - 60°C) – как правило, используется для радиаторного отопления помещения. Низкотемпературный контур (50°C - 30°C) – как правило, используется для напольного отопления помещения. Гидравлический разъединитель **CONNECT AT/VT** может использоваться только с конденсационными котлами серии **EXCLUSIVE GREEN**.

ОСОБЕННОСТИ

Экономичность

Автоматика управления котла **EXCLUSIVE GREEN** позволяет обеспечивать в каждом из контуров отопления регулирование температуры теплоносителя по собственной климатической кривой в зависимости от температуры наружного воздуха, что обеспечивает наиболее экономичный режим работы в течение всего отопительного периода.

Компактность

Все необходимые элементы для работы и управления системой разнотемпературных контуров собраны в едином корпусе с небольшими габаритными размерами, что значительно экономит пространство и время при монтаже.

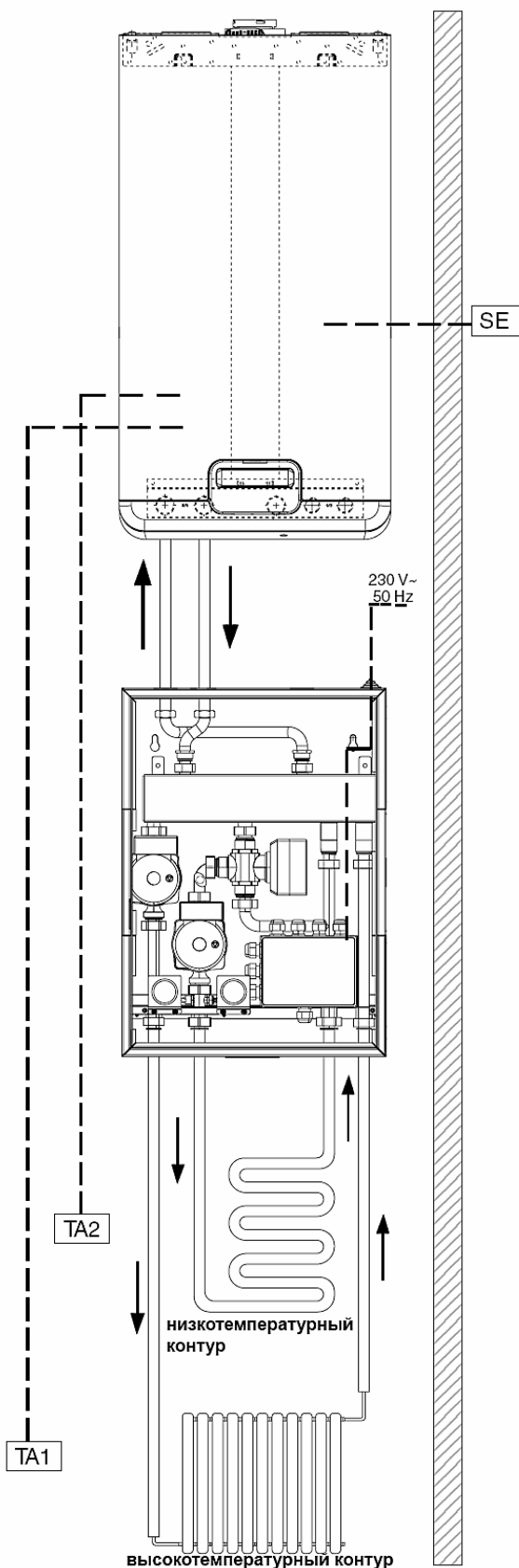
Легкость подключения

Внутри гидравлического разъединителя выполнены все необходимые электрические и гидравлические соединения, что значительно упрощает монтаж.

TA 1 – регулятор комнатной температуры высокотемпературного контура

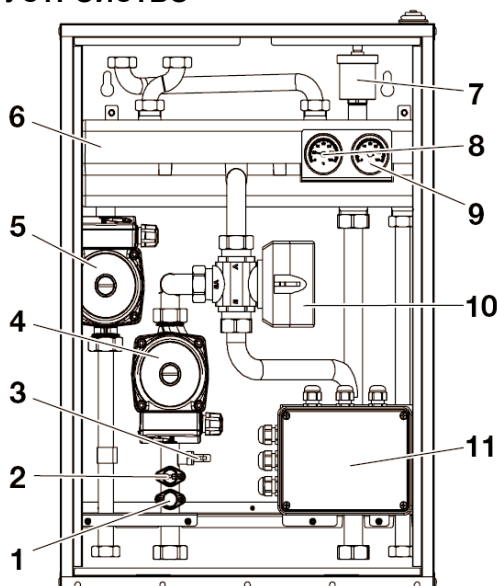
TA 2 – регулятор комнатной температуры низкотемпературного контура

SE – датчик наружной температуры



ПРИНАДЛЕЖНОСТИ ДЛЯ ГИДРАВЛИЧЕСКИХ ПОДКЛЮЧЕНИЙ

УСТРОЙСТВО



- 1 – Пределный термостат низкотемпературного контура с автоматической разблокировкой (55°C)
- 2 - Пределный термостат низкотемпературного контура с ручной разблокировкой (63°C)
- 3 – Датчик температуры низкотемпературного контура
- 4 – Трехскоростной циркуляционный насос низкотемпературного контура
- 5 - Трехскоростной циркуляционный насос высокотемпературного контура
- 6 – Гидравлическая стрелка
- 7 – Автовоздушник
- 8 – Термометр низкотемпературного контура
- 9 – Термометр высокотемпературного контура
- 10 – Смесительный клапан с электроприводом
- 11 – Клеммная коробка

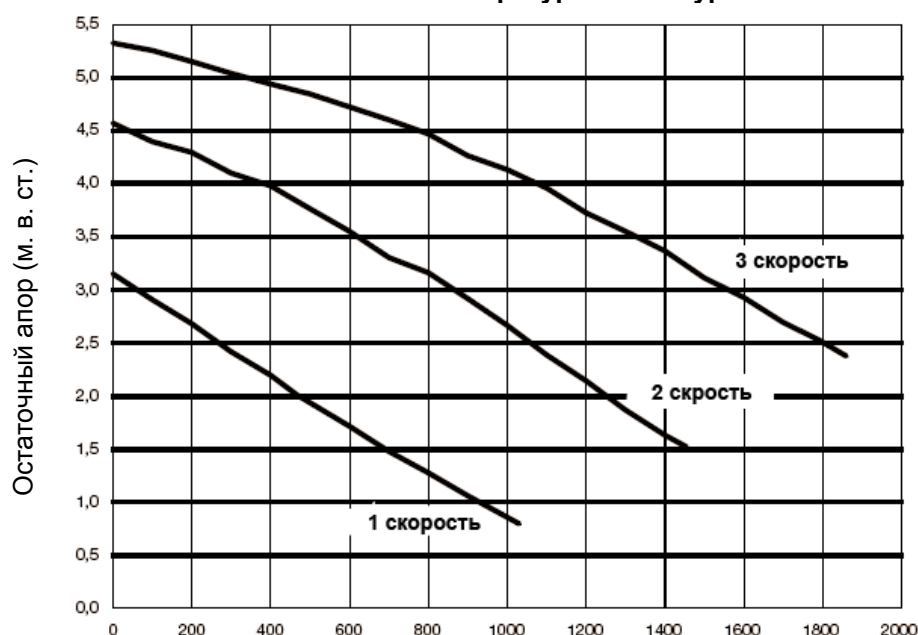
ТЕХНИЧЕСКИЕ ХАРАКТЕРИСТИКИ

Наименование		CONNECT AT/BT
Электропитание	В – Гц	230 (±10%) - 50
Максимальная электрическая мощность	Вт	230
Скорость открытия/закрытия смесительного клапана	с	120
Диапазон температурного датчика	°С	0 - 90
Рабочая температура	°С	0 - 50
Вес	кг	16

ГИДРАВЛИЧЕСКИЕ ХАРАКТЕРИСТИКИ

Для гидравлического расчета низкотемпературного и высокотемпературного контуров отопления рекомендуется использовать представленные ниже характеристики циркуляционных насосов с учетом гидравлического сопротивления самого разъединителя. Гидравлический разъединитель укомплектован двумя трехскоростными циркуляционными насосами. Установив вручную одну из трех скоростей можно выбрать оптимальный режим работы насоса соответствующий конкретному контуру отопления.

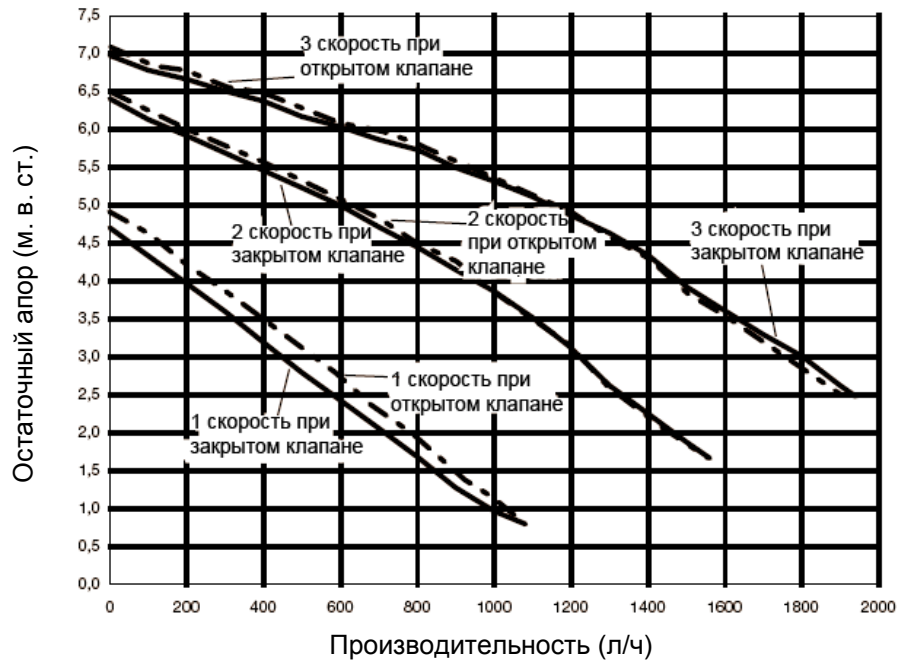
Высокотемпературный контур



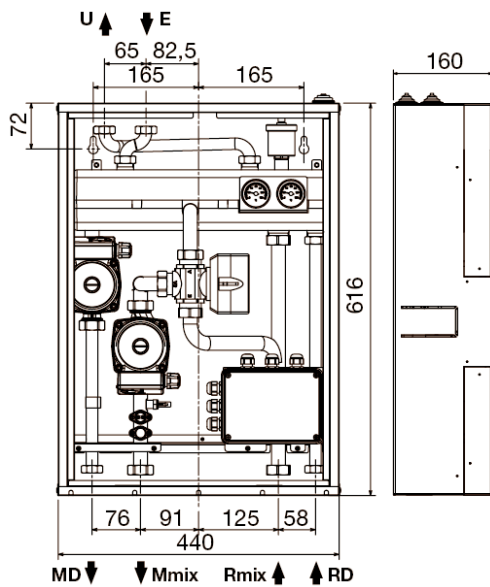
ПРИНАДЛЕЖНОСТИ ДЛЯ ГИДРАВЛИЧЕСКИХ ПОДКЛЮЧЕНИЙ

Производительность (л/ч)

Низкотемпературный контур



ГАБАРИТНЫЕ И ПРИСОЕДИНИТЕЛЬНЫЕ РАЗМЕРЫ



E – подающая линия от котла (3/4')

U – обратная линия котла (3/4')

MD – подающая линия высокотемпературного контура (3/4')

Mmix – подающая линия низкотемпературного контура (1')

Rmix – обратная линия низкотемпературного контура (1')

RD – обратная линия высокотемпературного контура (3/4')

ПРИНАДЛЕЖНОСТИ ДЛЯ ГИДРАВЛИЧЕСКИХ ПОДКЛЮЧЕНИЙ

УСТАНОВКА

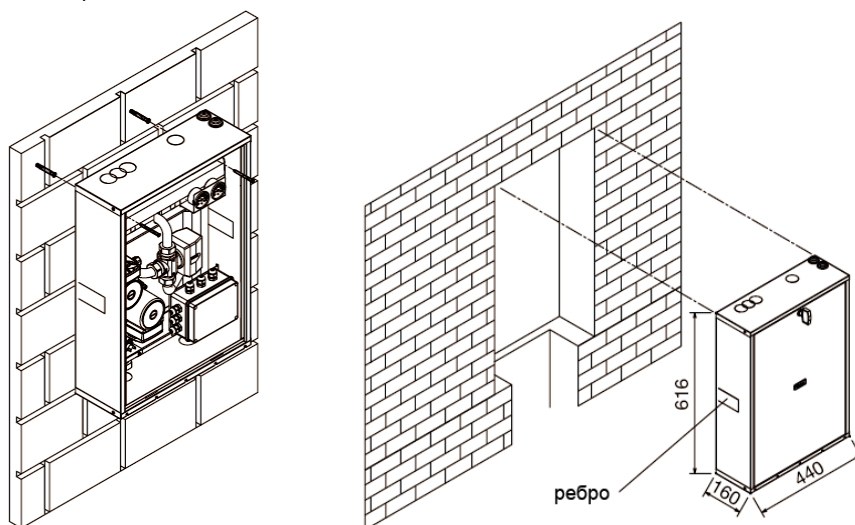
Гидравлический разъединитель **CONNECT AT/BT** может быть установлен как в непосредственной близости от котла, так и на удалении от него. Максимальное расстояние от котла не должно превышать 15 метров.

Гидравлический разъединитель лучше всего размещать непосредственно на стене или в специально подготовленной на стене нише. При размещении на стене гидравлический разъединитель вешается на дюбели, входящие в комплект поставки.

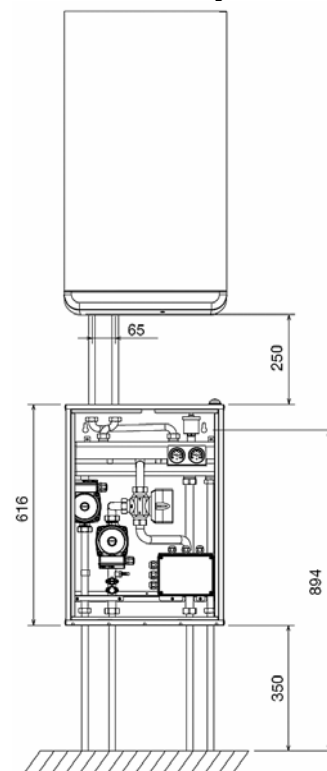
При размещении в нише следует предусмотреть:

- чтобы размеры ниши совпадали с размерами корпуса разъединителя (на боковых панелях имеются ребра для лучшей фиксации в нише);
- чтобы сверху и снизу ниши осталось место для прокладки гидравлических и электрических коммуникаций.

Рекомендуется установить на подающих и обратных линиях контуров отопления отключающие краны (не входят в комплект поставки).



типловая схема установки

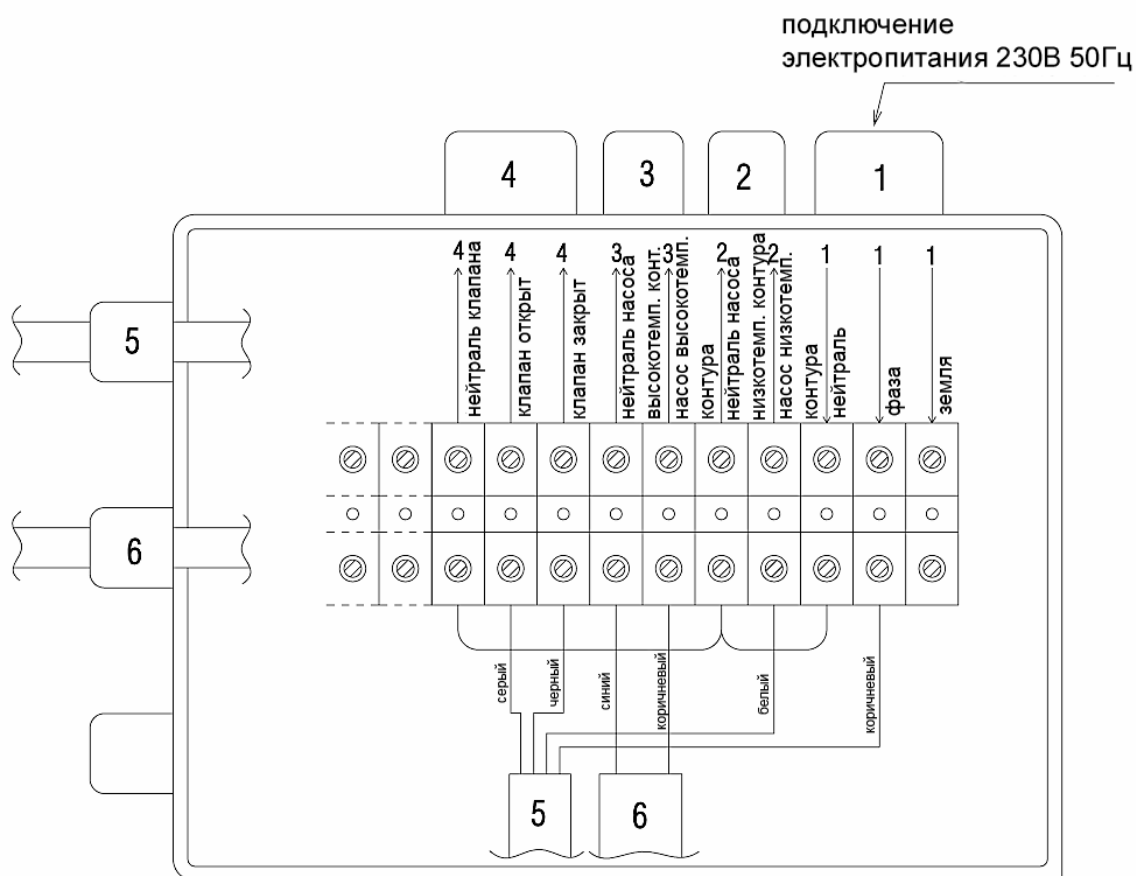


ЭЛЕКТРИЧЕСКИЕ ПОДКЛЮЧЕНИЯ

Электрические подключения выполняются в клеммной коробке расположенной в правой нижней части гидравлического разъединителя. Подключение электропитания выполняется имеющимся в комплекте поставки кабелем (2 метра) к соответствующим клеммам (см. электрическую схему). Максимальная длина соединительного кабеля не должна превышать 15 метров.

⚠ Электрическое питание на гидравлический разъединитель не должно подводиться от котла. Предохранитель котла не рассчитан на электрическую нагрузку гидравлического разъединителя!

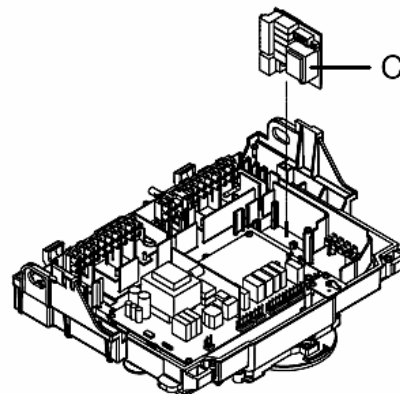
ПРИНАДЛЕЖНОСТИ ДЛЯ ГИДРАВЛИЧЕСКИХ ПОДКЛЮЧЕНИЙ



СОЕДИНЕНИЕ ЭЛЕКТРОННОЙ ПЛАТЫ РАЗЪЕДИНИТЕЛЯ С ЭЛЕКТРОННОЙ ПЛАТОЙ КОТЛА

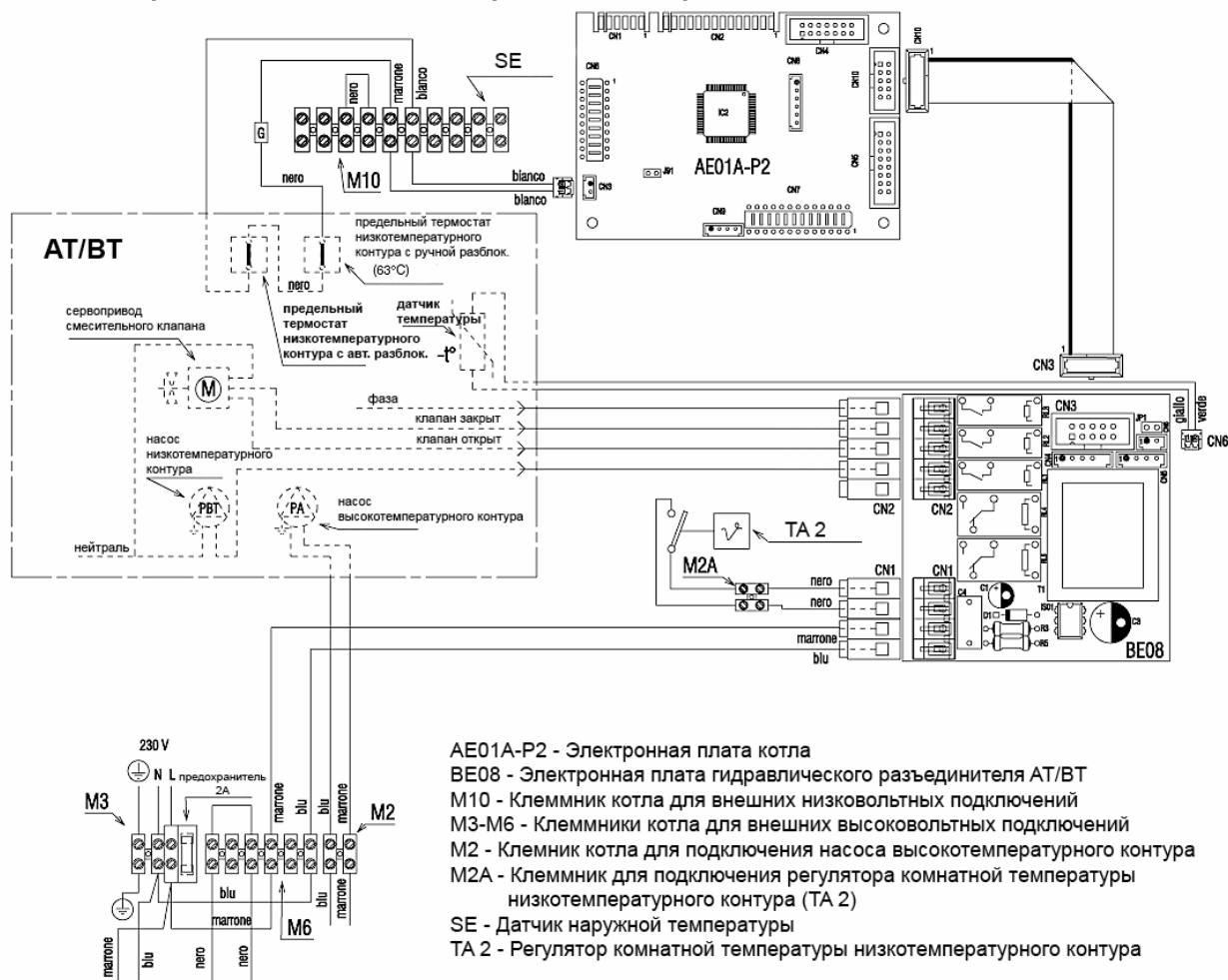
Вместе с гидравлическим разъединителем поставляется электронная плата управления, которую необходимо установить в котел. Для этого нужно получить доступ к электронной плате котла и установить электронную плату разъединителя (С) в специальную нишу в пульте управления котла (см. рисунок) и соединить разъем CN 3 (см. схему электрических подключений) на плате гидравлического разъединителя с разъемом CN 10 на плате котла шлейфом, который поставляется с гидравлическим разъединителем.

С помощью соединительных комплектов поставляемых с гидравлическим разъединителем выполните соединения согласно схеме электрических соединений приведенной ниже.



ПРИНАДЛЕЖНОСТИ ДЛЯ ГИДРАВЛИЧЕСКИХ ПОДКЛЮЧЕНИЙ

Схема электрических соединений гидравлического разъединителя CONNECT AT/VT



Цвета проводов

Nero – черный
 Marrone – коричневый
 Blu - синий

Bianco – белый
 Giallo – желтый
 Verde - зеленый

ПОДКЛЮЧЕНИЯ РЕГУЛЯТОРОВ КОМНАТНОЙ ТЕМПЕРАТУРЫ КОНТУРОВ

Регулятор комнатной температуры низкотемпературного контура (TA 2) подключается к клеммам MA 2A (см. схему электрических соединений). Регулятор комнатной температуры высокотемпературного контура (TA 1) подключается вместо перемычки на клеммнике M6 котла. Сечение соединительного кабеля не должно быть меньше 1 мм². Регулятор комнатной температуры должен быть рассчитан на напряжение 220 В и силу тока 6А.